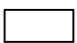
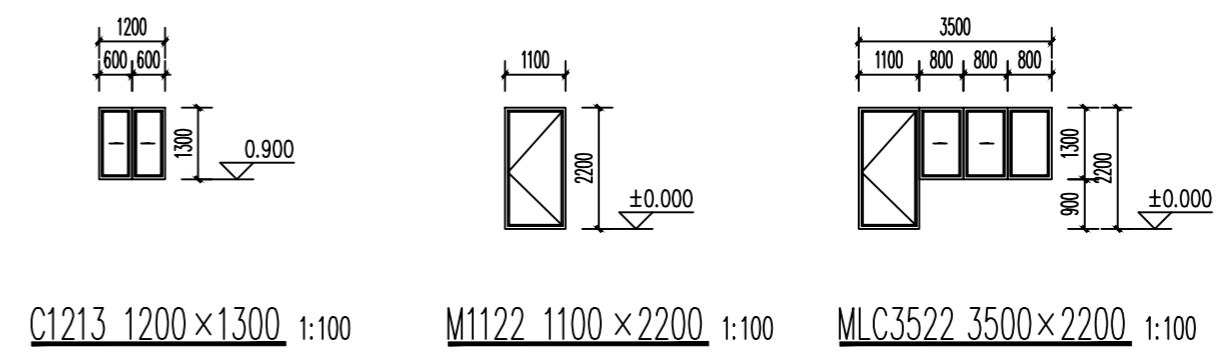


图例：
 浅灰色真石漆



门窗表

类型	设计编号	洞口尺寸宽X高(mm)	可开启面积(m ²)	使用部位	数量	详图索引	附注
普通窗	C1213	1200×1300	1.04	门房	2	详本图	断桥铝合金中空玻璃平开门
普通门	M1122	1100×2200		门房	2	详本图	断桥铝合金中空玻璃平开门
	M0921	900×2100		门房	2	98ZJ681-GJM301	夹板门
	M0821	800×2100		门房	2	98ZJ681-GJM301	夹板门
门联窗	MLC3522	3500×2200	1.48	门房	2	详本图	断桥铝合金中空玻璃门联窗